



## Batteriebetriebenes Digitalmanometer; Genauigkeitsklasse 1,0%; G1/4"

### Produktbilder



**Batteriebetriebenes  
Digitalmanometer;  
Genauigkeitsklasse  
0,4%; G1/4"**



**Batteriebetriebenes Digitalmanometer;  
Genauigkeitsklasse 0,4%; G1/4"**



**Batteriebetriebenes  
Digitalmanometer;  
Genauigkeitsklasse  
0,4%; G1/4"**



**Batteriebetriebenes Digitalmanometer;  
Genauigkeitsklasse 0,4%; G1/4"**

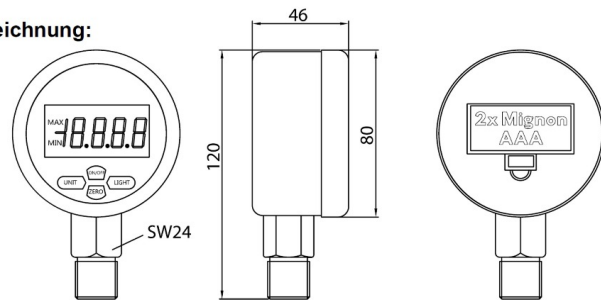


**Batteriebetriebenes  
Digitalmanometer;  
Genauigkeitsklasse  
0,4%; G1/4"**



**Maßzeichnung Batteriebetriebenes  
Digitalmanometer; Genauigkeitsklasse 0,4%; G1/4"**

Technische Zeichnung:



**Maßzeichnung  
Batteriebetriebenes  
Digitalmanometer;  
Genauigkeitsklasse  
0,4%; G1/4"**



## Beschreibung

---

Unser Digitalmanometer ist durch seine robuste und kompakte Ausführung für gehobene Standardanwendungen und mobile Drucküberwachung geeignet. Mit einer Genauigkeitsklasse von 0,4% vom Skalendwert ist es eine kostengünstige Alternative zu einem herkömmlichen analogen Chemiemanometer. Ein großes 4,5-stelliges LCD-Display mit Hintergrundbeleuchtung ermöglicht ein Ablesen auch aus einigen Metern Entfernung. Weiterhin verfügt unser Digitalmanometer über eine Nullpunktkorrektur und die Möglichkeit zwischen den weltweit verbreitetsten Einheiten wie Pa, Kpa, PSI, Kg/cm<sup>3</sup>, bar und MPa zu wechseln.

Um das Digitalmanometer vor Spritzwasser und Staub zu schützen, bieten wir in unserem Shop eine zusätzliche IP65 Gummischutzkappe an.

## Technische Details

Druckbereich*	-1-0 bar Vakuum, 0-1,6 bar, 0-2,5 bar, 0-4 bar, 0-6 bar, 0-10 bar, 0-16 bar, 0-25 bar, 0-40 bar, 0-60 bar, 0-100 bar, 0-160 bar, 0-250 bar
Messmedium	Gas, Wasser, Öl und die VA-Legierung nicht angreifen und nicht hochviskos sind
Überlastgrenze	< 100bar 200%; ≥ 100bar 150%
Genauigkeit	1% FS
Langzeitstabilität	Typisch ±0,2% FS/Jahr
Zulässige Betriebstemperatur	-10°C...+70°C
Kompensationstemperatur	18~30°C
Elektrischer Schutz	EN61326
Abtastfrequenz	3 mal pro Sekunde
Anschluss	G1/4"
Hintergrundlicht	Weiß
Durchmesser	65mm
Material Anschluss	Edelstahl 304SS (entspricht 1.4301, V2A)
Material Gehäuse	Edelstahl 304SS (entspricht 1.4301, V2A)
Stromversorgung	2 x AAA Batterie (nicht im Lieferumfang enthalten)
Batterielebensdauer	2400 Stunden

\*konfigurierbar

## Mehr Informationen

---

Lieferzeit	Versandfertig in 48 Stunden*
Einsatzgebiete	Standardanwendungen im Bereich der Hydraulik, Pneumatik, Wasser- und Abwassertechnik und Anlagen- und Maschinenbau mobile Drucküberwachung u.s.w.
Lieferumfang	Digitalmanometer Bedienungsanleitung Einzel verpackt

## Weitere Optionen

---

<b>Druckbereich</b>	-1...0bar (Vakuum), 0...1.6bar, 0...2.5bar, 0...4bar, 0...6bar, 0...10bar, 0...16bar, 0...25bar, 0...40bar, 0...60bar, 0...100bar, 0...160bar, 0...250bar
---------------------	---

