



Beschreibung

Die elektrischen Stellantriebe, Baureihe SR3, sind für die Verstellung von kleinen Luftklappen bis zirka 0,6 m² in Lüftungs- und Klimaanlage entwickelt worden. Die Stellantriebe sind dank des Universaladapters und den geringen Abmessungen vielseitig einsetzbar.

- Nennspannung 24 Vac/dc und 230 Vac
- Steuersignal: 2 oder 3-Punkt sowie stetige Ansteuerung
- Geräte-Eigenschaften: einfache Direktmontage mit Universaladapter auf Rundachsen von Ø 6...16 mm oder 5x5...12x12 mm Vierkantachsen. Achslänge von 80 mm, Anti-Rotationshalterung, Drehrichtung und -winkel wählbar, Anschlusskabel 1 m.

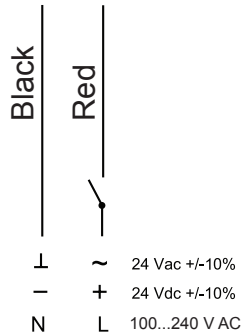


Technische Eigenschaften

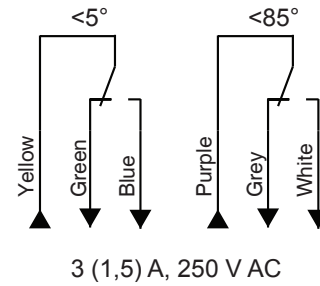
Stellantrieb		AT-EA-SR3A
Klappenfläche	m ²	0,6
Drehmoment	Nm	3
Nennspannung	V	24 AC/DC
Frequenz	Hz	50/60
Leistungsverbrauch		
- im Betrieb	W	5
- in Endstellung	W	1,6
Laufzeit	s	<75
Feder	s	<25
Schallpegel	db (A)	zirka 45
Steuersignal		2-Punkt
Schaltleistung der Hilfsschalter		3(1.5) A, AC 230 V
Lebensdauer		70.000 Drehbewegungen
Drehwinkel		
- Einstellbereich		90° (95° mechanisch)
- Begrenzung		5-85° (in 5° Schritte)
Schutzklasse		III
Schutzart		IP54
Betriebstemperatur		-20...+50° C
Feuchte		5...95% r.F., ohne Kondens
Lagertemperatur		-30...+80° C
Service		wartungsfrei
Gewicht	g	1300
Normen		CE-Konformität, RoHs
Option		Suffix S für Gerätetypen mit 2 einstellbare SPDT Hilfsschalter

Collegamenti elettrici

Anschluss-Schema 2-Punkt

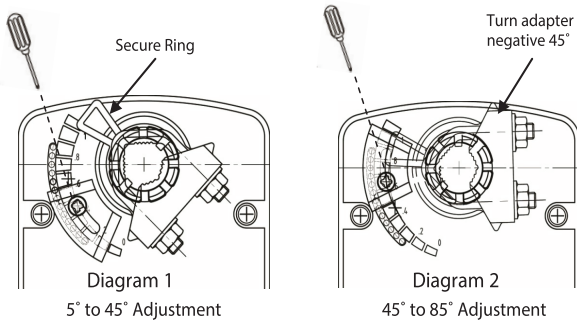


Hilfsschalter



Einstellungen

Einstellung der Drehwinkelbegrenzung von 5° bis 85°



Für Einstellungen von 5° bis 45° (Diagram 1)

1. Die Schraube von der Begrenzungshalterung lösen.
2. Die Halterung in die gewünschte Position geben.
3. Die Schraube anziehen.

Für Einstellungen von 45° bis 85° (Diagram 2)

1. Den Sicherheitsring entfernen.
2. Den Adapter entfernen und ihn wie abgebildet drehen.
3. Den Adapter einsetzen und den Sicherheitsring verriegeln.
4. Die Schraube von der Begrenzungshalterung lösen.
5. Die Halterung in die gewünschte Position geben.
6. Die Schraube anziehen.

Abmessungen (mm)

