

# QUICK START GUIDE

(technical subjects to change  
Date 08/2023)



## Temperatur Messumformer – MUF/PT-U Temperatur Transmitter MUF/PT – U

### Anwendung Application

Unser Kopftemperaturtransmitter eignet sich zur Direktmontage in Thermometer anschlussköpfe Form B  
Die konfigurierbaren Transmitter dienen der Übertragung des umwandelten Signals von Widerstandsthermometern (RTDs).

Our head temperature transmitter is suitable for direct mounting in thermometer connection heads form B.  
The configurable transmitters are used to transmit the converted signal from resistance thermometers (RTDs).

### Merkmale Characteristics



Unser Kopftemperaturtransmitter ist geeignet für PT100 und PT1000 Sensoren. Der Sensorausgang ist über einen konfigurierten Bereich auf ein industrielles Standard-Übertragungssignal von 0 bis 10 V festgelegt.  
Über einen USB Konfigurator und mit Hilfe eines PC und Software kann der Temperatur Messbereich schnell festgelegt werden.  
Bei Bedarf kann der Messbereich auch bei der Bestellung Angegeben werden, wodurch einer Benutzerkonfiguration überflüssig ist.

Our head temperature transmitter is suitable for PT100 and PT1000 sensors. The sensor output is fixed over a configured range to an industrial standard transmission signal from 0 to 10 V.  
Via a USB configurator and with the help of a PC and software, the temperature measuring range can be quickly defined.  
If required, the measuring range can also be set at the time of ordering, eliminating the need for user configuration.

### Technische Daten Technical data

| Allgemein<br>General Information                            |                                 | Gehäuse<br>Casing   |   |
|---|---------------------------------|---|---|
| Spannungsversorgung<br>Power supply                         | 20...30 V AC/ DC                | Abmessung<br>Dimensions   | D x H 43 x 21 mm  |
| Anschluss<br>Conektion                                      | 3-Leiter<br>3-wire              | Werkstoff<br>Material   | PA6   |
| Anschlussklemme<br>Connection clamp                         | Schraubklemme<br>Screw Terminal | Zulässige Einsatzbedingungen<br>Admissible environmental conditions | -30...70 °C; 0...98% r.H.   |
| Stromaufnahme<br>Power Input                                | Max. 10 mA                      | Messbereich<br>Measuring range                                      | Std 0 ... 100 °C Einstellbar USB KS 3 (USB Kit)<br>Std 0 ... 100 °C Adjustable USB KS 3 (USB Kit) |
| Ausgangssignal<br>Signal output                             |                                 | Sensor<br>Sensor  |   |
| Typ U<br>Type U   | 0...10 V<br>0...10V             | Sensor Typ<br>Sensor Type   | PT100 / PT1000  |
| Analogausgangs-Last<br>Analogue output Load                 | 10...100 KOhm                   | Sensor bereich<br>Sensor Range                                      | -200 ... 850 °C   |
| *weitere auf Anfrage<br>*special models available on demand |                                 | Sensor Anschluss<br>Sensor Connection                               | 2 oder 3 Draht<br>2 or 3 Wires  |
|   |                                 | Genauigkeit<br>Accuracy   | +/- 0,2 °K +/- 0,3 % Messbereich<br>+/- 0,2 °K +/- 0,3 % full scale                               |
|   |                                 |   |   |

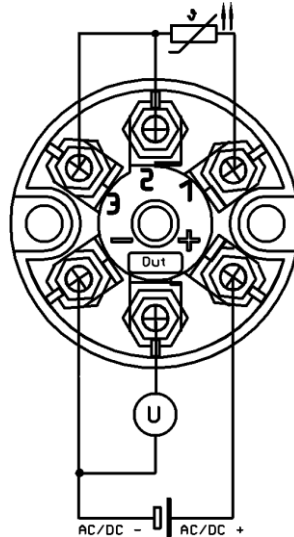
# QUICK START GUIDE

(technical subjects to change  
Date 08/2023)

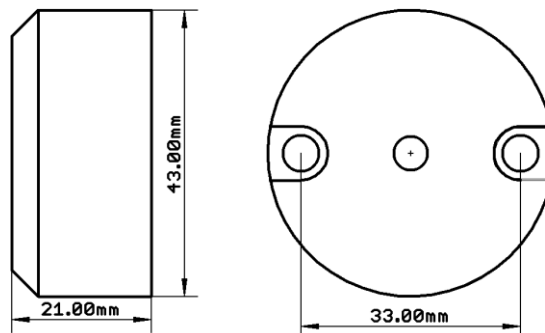


## Temperatur Messumformer – MUF/PT-U Temperatur Transmitter MUF/PT – U

### Elektrischer Anschluss Electrical connection



### Maßzeichnung Technical drawing



### Hinweis

#### General notifications

Wichtig: bei Parallelbetrieb mit 24VAC ist der phasengleiche Anschluss erforderlich, da sonst Kurzschluss-Gefahr besteht.

Die Geräte sind für den Betrieb an Schutz-Kleinspannung ausgelegt. Beim Anschluss der Geräte gelten die techn. Daten lt. Datenblatt. Speziell bei passiven Fühlern (z.B. PT100,...) in Zweileiter-Ausführung ist der Leitungswiderstand der Zuleitung zu berücksichtigen. Eventuell muss dieser in der Auswerte-elektronik korrigiert werden. Infolge der Eigenerwärmung beeinflusst der Messstrom die Genauigkeit der Messung. Daher sollte dieser sensorspezifisch gewählt werden.

Der Einbau und die Montage dürfen nur durch eine ausgebildete Fachkraft erfolgen. Die Fühler dürfen nicht in Verbindung mit Geräten verwendet werden, die bei Mensch, Tier und Sachanlagen direkt oder indirekt zu lebens- oder gesundheits-sichernden Maßnahmen dienen oder durch deren Betrieb Gefahr für Mensch, Tier und Sachanlagen entstehen können.



*Important: In-phase connection is necessary for parallel operation with 24 V/AC in order to avoid short circuits. The devices are built for safety extra-low volt-age operation. The technical data from the data sheet apply when connecting the devices. Especially with passive sensors (f. ex. PT100...) in two-wire configurations, the output resistance of the feed line must be observed and possibly adjusted via the evaluation electronics. The measuring current affects the accuracy of the measurement due to self-heating. Therefore, this current should be set to the sensor specs.*

*These instruments must be installed by authorised specialists only! Devices shall only be used for their intended purpose. The customer has to ensure adherence to the building and safety regulations and has to avoid all dangers of any kind.*

---

# QUICK START GUIDE

(technical subjects to change)  
Date 08/2023)



## Temperatur Messumformer – MUF/PT-U Temperatur Transmitter MUF/PT – U

---

### Normen und Standards Standards

EG-Richtlinie 2004/108/EG  
DIN EN 61326-2-1:2013

---

### Installation / Gewährleistung Installation / Guarantee

- Die Installation der Geräte darf nur durch Fachpersonal erfolgen.
- Die Geräte dürfen nur im spannungslosen Zustand angeschlossen werden.
- Die Sicherheitsvorschriften des VDE, der Länder, des TÜV und der örtlichen EVU sind zu beachten.
- Die EMV Richtlinien sind zu beachten. Es sind geschirmte Anschlussleitungen zu verwenden, wobei eine Parallelverlegung zu stromführenden Leitungen vermieden werden soll.
- Der Betrieb in der Nähe von Geräten, welche nicht den EMV-Richtlinien entsprechen, kann die Funktionsweise negativ beeinflussen
- Der Käufer hat die Einhaltung der einschlägigen Bau- und Sicherheitsrichtlinien zu gewährleisten
- Dieses Gerät darf nicht für sicherheitsrelevante Aufgaben verwendet werden, wie z. B. zum Schutz von Personen als Not Aus Schalter an Anlagen. Bei unsachgemäßer Verwendung sind entstehende Mängel und Schäden von der Gewährleistung und Haftung ausgeschlossen.
- Folgeschäden welche durch Fehler an diesem Gerät entstehen, sind von der Gewährleistung und Haftung ausgeschlossen.
- Es gelten ausschließlich die technischen Daten und Anschlussbedingungen der zum Gerät gelieferten Montage und Bedienungsanleitung. Änderungen sind im Sinne des technischen Fortschritts und der Verbesserung der Produkte jederzeit möglich.
- Bei Veränderungen der Geräte durch den Anwender entfallen sämtliche Gewährleistungsansprüche.
- *The installation of the devices should be done only by qualified personnel. The device may only be connected with the power off.*
- *The safety of the VDE, the states, the TÜV and the local energy supply company must be observed.*
- *The EMC directives must be observed. It must be shielded connecting lines, laying parallel with current-carrying*
- *Lines should be avoided.*
- *Operation in the vicinity of equipment that do not comply with EMC directives may adversely affect the functioning*
- *The buyer has to ensure compliance with the relevant building and safety guidelines*
- *This product should not be used for safety-related tasks, such as the protection of persons as an emergency stop switch on equipment. Improper use of any defects and damages are excluded from the warranty and liability.*
- *Consequential damages caused by a fault in this device are excluded from warranty or liability.*
- *Solely the technical data and connecting conditions of the mounting and operating instructions supplied with the instrument. Changes are possible at any time in the sense of technical progress and the improvement of products.*
- *Changes of the device by the user, all warranty claims.*