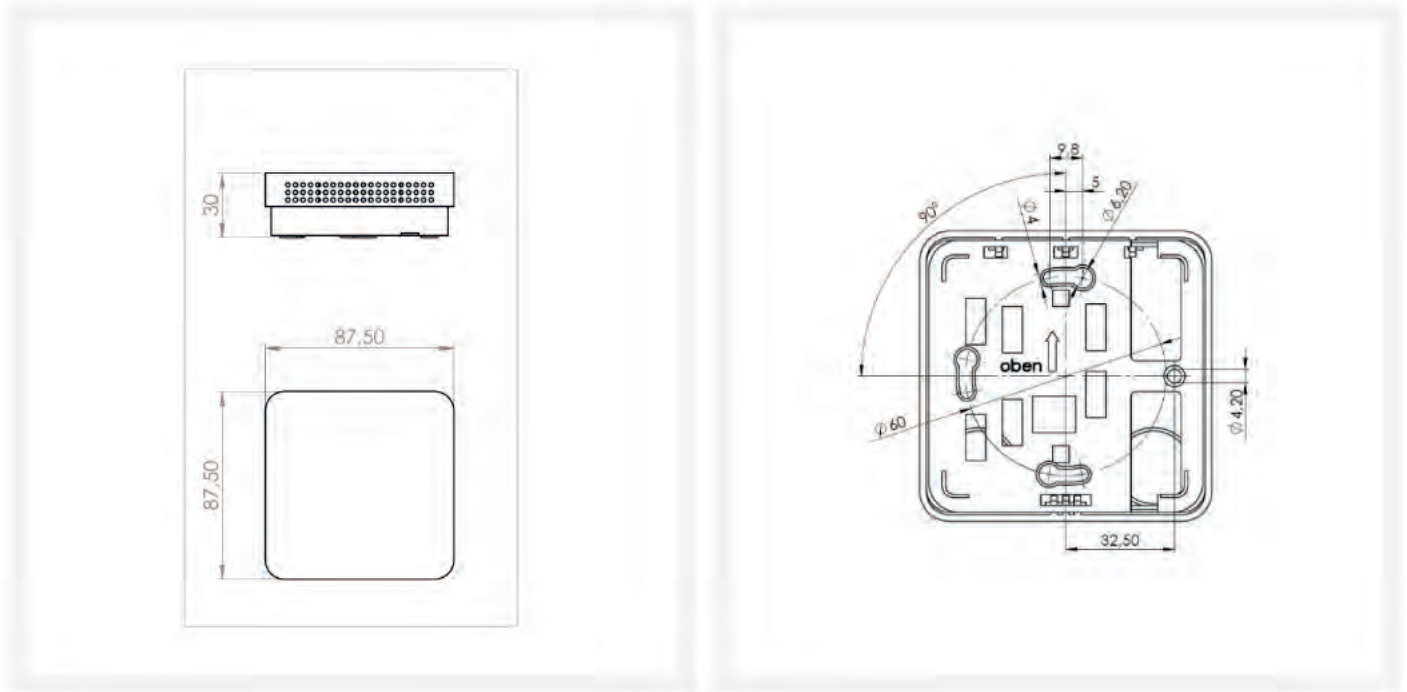


Luftqualitätsmonitor mit Ampel zur Messung von CO2, Temperatur und Feuchte inkl. 12V Netzteil

Produktbilder





Weitere Optionen

Messgrößen	CO ₂ , CO ₂ und Temperatur, CO ₂ , Temperatur und Feuchte
Edelstahl-Standfuß	Ja, Nein
Akustischer Alarm	Ja, Nein

Kurzanleitung

Inbetriebnahme des Gerätes

Platzieren Sie den LQM an einem passenden Standort im Raum. Weitere Informationen finden Sie hierzu auf Seite 3 und 4. Bei der Verwendung der Tischmontage mit Edelstahl-Standfuß biegen Sie den unteren Teil des Standfußes um 45° nach hinten um einen stabilen und idealen Stand des LQM zu gewährleisten. Nun können Sie den Netzstecker in die Steckdose stecken und der LQM beginnt umgehend mit der Messung.

Luftqualitätsfühler CO2, Temperatur und Feuchte - Sondermodell

Unser Luftqualitätsmonitor dient als optisches Messgerät für die Klima- und Luftüberwachung in geschlossenen Räumen. Das mehrfarbige, dauerhaft beleuchtete Display mit Ampelfunktion bietet einen schnellen Überblick auf die aktuelle CO₂- und Aerosolkonzentration in der Raumluft. Die angezeigten Ampelwerte dienen als Richtwerte für ein ideales Lüftungsmanagement. Somit wird unhygienische oder produktivitätshemmende Raumluft vermieden.

Um ein ideales Ergebnis zu erzielen empfehlen wir pro 40qm²-Fläche die Nutzung eines Luftqualitätsmonitors.

Bedeutung der Ampelfunktion im Display und die empfohlenen Maßnahmen**:

Grüner Wert	< 800ppm	Hygienisch unbedenklich - keine Maßnahme erforderlich
Gelber Wert	800...1000ppm	Hygienisch auffällig - Stoßlüften empfehlenswert
Roter Wert	> 1000ppm	Hygienisch inakzeptabel - Stoßlüften zwingend erforderlich

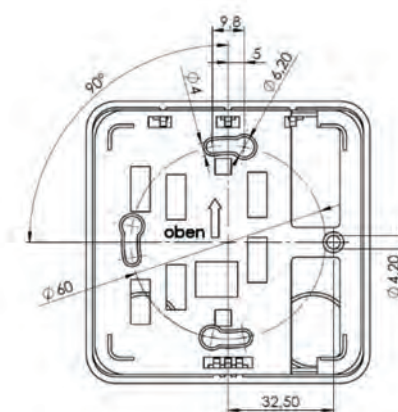
Montagearten

Das Messgerät für Luftqualität mit CO₂-Ampelfunktion kann als Tisch- oder Wandgerät genutzt werden. Durch den optional erhältlichen Edelstahl-Standfuß kann dieser optimal im Raum platziert werden. Die richtige Platzierung ist entscheidend über die korrekten Messergebnisse. Der Montageort wirkt sich entscheidend auf die Messgenauigkeit aus. Fenster (kalte Außenwand) oder Tür nahe (Zugluft) sollten vermieden werden.

Wandmontage

Nutzen Sie die Aufhängelöcher auf der Rückseite des Gehäuses um unseren Luftqualitätssensor an einer Wand zu befestigen. Bei der Wandmontage ist folgendes zu beachten:

- Die Konvektionsöffnungen müssen nach oben/unten ausgerichtet sein um eine Durchströmung mit Raumluft zu gewährleisten (siehe Kennzeichnung Gehäuse Rückseite)
- Der Luftqualitätsmonitor sollte immer an der gegenüberliegenden Wand des Heizkörpers montiert werden
- Zugluft, unmittelbare Nähe zu Fenstern oder Türen sollten vermieden werden
- Ideale Montagehöhe: 1,5m über dem Fußboden
- Der Sensor sollte mindestens einmal pro Tag Frischluft ausgesetzt werden, andernfalls wird dieser langfristig falsche Messwerte ausgeben



Tischausführung

Durch den Edelstahl-Standfuß findet unser Luftqualitätsmonitor auch seinen mobilen Einsatz oder dort, wo eine Wandmontage nicht möglich ist. Bei der Tischmontage ist folgendes zu beachten:

- Die Konvektionsöffnungen müssen nach oben/unten ausgerichtet sein um eine Durchströmung mit Raumluft zu gewährleisten (siehe Kennzeichnung Gehäuse Rückseite)
- Zugluft, unmittelbare Nähe zu Fenstern, Türen oder Heizkörpern sollten vermieden werden
- Idealer Standort: max. 3m entfernt von einer Person mit der Möglichkeit von Luftzirkulation
- Der Sensor sollte mindestens einmal pro Tag Frischluft ausgesetzt werden, andernfalls wird dieser langfristig falsche Messwerte ausgeben

Branding/Logo

Für OEM Kunden kann auf Anfrage eine neutrale Variante oder eine Variante mit eigenem Logo geliefert werden.

Technische Details

Sensor: Typ CO2	NDIR mit Autokalibration Messbereich: 0...3000ppm Toleranz: $\pm 60\text{ppm} \pm 2\%$ f.s.
Sensor: Typ r.H./°C	kapazitiv Messbereich: 0%...100% r.H. Toleranz: $25^\circ\text{C} \pm 2\%$ r.H. (20%...80% r.H.) $+2\%$ f.s.
Display Ampel	grün: $< 800\text{ppm}$; gelb: 800...1000ppm; rot: $> 1000\text{ppm}$
Display	beleuchtetes farbiges und vollgrafisches Display
Spannungsversorgung	12...34V AC/DC
Leistungsaufnahme	40...80mA
Energieversorgung	12V Netzteil mit EU-Stecker, 1.5m (im Lieferumfang enthalten)
Messgrößen*	CO2; CO2 und Temperatur; CO2, Temperatur und Feuchte
Akustischer Alarm*	optional wählbar ertönt minütlich ein kurzer akustischer Alarm ab 1000ppm
Gehäuse	ABS, weiss RAL 9010 Löcher für Wandmontage vorhanden 87,5x87,5x30mm
Edelstahl-Standfuß*	optional wählbar als Aufsteller - Der LQM wird fest verbaut auf dem Edelstahl-Standfuß ausgeliefert
Betriebstemperatur- und Bedingungen	$0^\circ\text{C} \dots +50^\circ\text{C}$; 0%...98% r.H.
Schutzart	IP30

*konfigurierbar

**die empfohlenen Richtwerte und Maßnahmen basieren auf aktuellen Recherchen und Empfehlung

Dieses Datenblatt enthält nur die Standards unseres Luftqualitätsmonitors. Kundenspezifische Sonderanfertigungen sind darin nicht enthalten. Hierzu entnehmen Sie die technischen Details aus Ihrem Angebot oder Auftragsbestätigung.