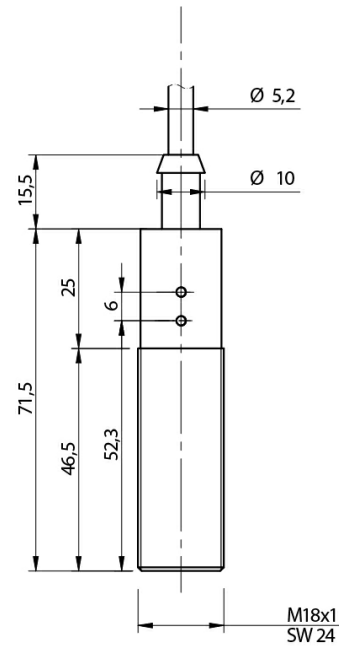


Kapazitiver M18-Näherungssensor mit 2m Anschlusskabel - K18-WP-B8-K2



Bilder rein Indikativ

Detektionseigenschaften

Nominale Tastweite Sn	8mm
Temperaturdrift	< 20%
Wiederholgenauigkeit	5%
Empfindlichkeitseinstellung	Ja
Hysterese	≤ 20%

Ausgänge

Ausgangstyp	PNP
Ausgangsfunktion	NO + NC
Schaltfrequenz	50Hz

Elektrische Daten

Betriebsspannung	10...40Vdc
------------------	------------

