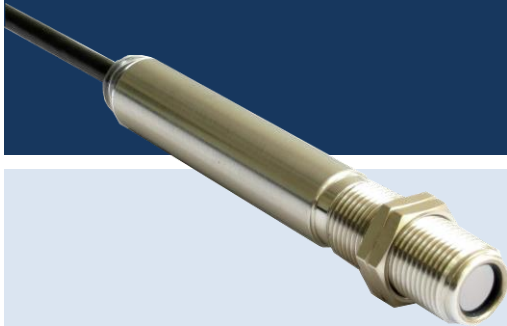


## Bedienungsanleitung



optris<sup>®</sup> CS

Infrarot-Thermometer

**Optris GmbH**

Ferdinand-Buisson-Str. 14  
13127 Berlin  
Deutschland

Tel.: +49 30 500 197-0  
Fax: +49 30 500 197-10

E-mail: [info@optris.de](mailto:info@optris.de)  
Internet: [www.optris.de](http://www.optris.de)



# Inhaltsverzeichnis

<b>Inhaltsverzeichnis.....</b>	<b>3</b>
<b>1 Allgemeine Informationen.....</b>	<b>7</b>
1.1 Bestimmungsgemäße Verwendung .....	7
1.2 Gewährleistung.....	8
1.3 Lieferumfang.....	9
1.4 Wartung .....	9
<b>2 Technische Daten .....</b>	<b>10</b>
2.1 Werksvoreinstellungen .....	10
2.2 Allgemeine Spezifikationen.....	13
2.3 Elektrische Spezifikationen.....	14
2.4 Messtechnische Spezifikationen .....	16
2.5 Optische Diagramme .....	17

2.6	CF-Vorsatzoptik .....	19
2.7	LED-Funktion .....	20
2.7.1	Automatische Zielfunktion.....	20
2.7.2	Selbstdiagnose .....	21
2.7.3	Temperatur-Code-Anzeige .....	22
<b>3</b>	<b>Installation .....</b>	<b>24</b>
3.1	Mechanische Installation .....	24
3.1.1	Montagezubehör .....	25
3.1.2	Freiblasvorsätze.....	26
3.1.3	Weiteres Zubehör .....	28
3.1.4	Kippgelenk .....	29
3.2	Elektrische Installation .....	30
3.2.1	Digitale Kommunikation .....	32

3.2.2	Open-Collector-Ausgang .....	34
3.2.3	Direktanschluss an eine RS232-Schnittstelle am PC.....	34
<b>4</b>	<b>Prinzipschaltbilder für Maintenance-Applikationen.....</b>	<b>35</b>
<b>5</b>	<b>Software CompactConnect.....</b>	<b>38</b>
5.1	Installation.....	38
5.2	Kommunikationseinstellungen.....	40
5.2.1	Serielle Schnittstelle .....	40
5.2.2	Protokoll .....	40
<b>6</b>	<b>Digitaler Befehlssatz .....</b>	<b>41</b>
<b>7</b>	<b>Prinzip der Infrarot-Temperaturmessung.....</b>	<b>42</b>
<b>8</b>	<b>Emissionsgrad .....</b>	<b>43</b>
8.1	Definition .....	43
8.2	Bestimmung des Emissionsgrades .....	44
8.3	Charakteristische Emissionsgrade .....	45

<b>Anhang A - Emissionsgradtabelle Metalle .....</b>	<b>46</b>
<b>Anhang B – Emissionsgradtabelle Nichtmetalle .....</b>	<b>47</b>
<b>Anhang C – Direktanschluss an eine RS232-Schnittstelle am PC .....</b>	<b>48</b>
<b>Anhang D – Adaptive Mittelwertbildung.....</b>	<b>50</b>
<b>Anhang E – Konformitätserklärung .....</b>	<b>51</b>

# 1 Allgemeine Informationen

## 1.1 Bestimmungsgemäße Verwendung

Vielen Dank, dass Sie sich für das **optris® CS** Infrarot-Thermometer entschieden haben. Die Sensoren der Serie optris CS sind berührungslos messende Infrarot-Temperatursensoren. Sie messen die von Objekten emittierte Infrarotstrahlung und berechnen auf dieser Grundlage die Oberflächentemperatur [**► 7 Prinzip der Infrarot-Temperaturmessung**].



Die CS - Sensoren sind empfindliche optische Systeme. Die Montage sollte deshalb ausschließlich über das vorhandene Gewinde erfolgen.



- Vermeiden Sie abrupte Änderungen der Umgebungstemperatur.
- Vermeiden Sie grobe mechanische Gewalt am Messkopf, da dies zur Zerstörung führen kann und in diesem Fall jegliche Gewährleistungsansprüche entfallen.
- Bei Problemen oder Fragen wenden Sie sich an die Mitarbeiter unserer Serviceabteilung.



Lesen Sie diese Bedienungsanleitung vor der ersten Inbetriebnahme aufmerksam durch. Der Hersteller behält sich im Interesse der technischen Weiterentwicklung das Recht auf Änderungen der in dieser Anleitung angegebenen Spezifikationen vor.



► Alle Zubehörteile können unter Verwendung der in Klammern [ ] angegebenen Artikelnummern bestellt werden.

## 1.2 Gewährleistung

Sollten trotz sorgfältiger Qualitätskontrolle Gerätedefekte auftreten, dann setzen Sie sich umgehend mit unserem Kundendienst in Verbindung. Die Gewährleistungsfrist beträgt 24 Monate ab Lieferdatum. Nach diesem Zeitraum gibt der Hersteller im Reparaturfall eine 6-monatige Gewährleistung auf alle reparierten oder ausgetauschten Gerätekomponten. Nicht unter die Gewährleistung fallen Schäden, die durch unsachgemäße Behandlung, Öffnung des Gerätes oder Gewalteinwirkung entstanden sind. Der Hersteller haftet nicht für etwaige Folgeschäden oder bei nicht bestimmungsgemäßem Einsatz des Produktes. Im Falle eines Gerätefehlers während der Gewährleistungszeit erfolgt eine kostenlose Instandsetzung bzw. Kalibrierung des Gerätes. Die Frachtkosten werden vom jeweiligen Absender getragen. Der Hersteller behält sich den Umtausch des Gerätes oder von Teilen des Gerätes anstelle einer Reparatur vor. Ist der Fehler auf eine missbräuchliche Verwendung oder auf Gewalteinwirkung zurückzuführen, werden die Kosten vom Hersteller in Rechnung gestellt. In diesem Fall wird vor Beginn der Reparatur auf Wunsch ein Kostenvoranschlag erstellt.



### 1.3 Lieferumfang

- CS inkl. Anschlusskabel, zwei Montagemuttern und Kurzanleitung

### 1.4 Wartung

**Linsenreinigung:** Lose Partikel können mit sauberer Druckluft weggeblasen werden Die Linsenoberfläche kann mit einem weichen, feuchten Tuch (befeuchtet mit Wasser) oder einem Linsenreiniger (z.B. Purosol oder B+W Lens Cleaner) gereinigt werden.



Benutzen Sie niemals lösungsmittelhaltige Reinigungsmittel (weder für die Optik, noch für das Gehäuse).

## 2 Technische Daten

### 2.1 Werksvoreinstellungen



Unter **Smart Averaging** oder **Adaptiver Mittelwertbildung** versteht man eine dynamische Anpassung der Mittelwertbildung an steile Signalfanken [Aktivierung nur über Software möglich].  
 [► **Anhang D – Adaptive Mittelwertbildung**]



Die Werksvoreinstellungen lassen sich mit dem optional erhältlichen USB-Kit (USB-Adapterkabel + Parametriersoftware) verändern. Wenn das Gerät mit USB-Kit geliefert wird, ist es bereits auf digitale Kommunikation (bidirektional) voreingestellt.

Die Geräte haben bei Auslieferung folgende Voreinstellungen:

Emissionsgrad	0,950
Transmission	1,000
Mittelwertbildung (AVG)	0,3 s
Smart Averaging	aktiv
Smart Averaging Hysterese	2 °C
Umgebungstemperatur-Quelle	intern (Kopftemperatur)

Status-LED-Funktion	Selbstdiagnose
Eingang (IN/ OUT/ grün):	inaktiv
Ausgang (OUT/ gelb):	mV-Ausgang
Temperaturbereich	0...350 °C
Ausgangsspannung	0...3,5 V
Thermoelementausgang	inaktiv
Vcc Einstellungen	inaktiv
Nachbearbeitung	Halte-Modus: aus
Kalibrierung	Anstieg 1,000/ Offset 0,0
Failsafe	inaktiv

Bei einer Verwendung des CS in Online-Maintenance-Applikationen (z. B. in Schaltschränken) sind die folgenden empfohlenen Einstellungen bereits in der Werkseinstellung enthalten, aber inaktiv:

<b>OUT</b>	Bei <b>3-stufiger Ausgang</b> sind die folgenden Einstellungen vorgegeben:
	Voralarm-Differenz: 2 °C
	Kein Alarm-Pegel: 8 V
	Voralarm-Pegel: 5 V
	Alarm-Pegel: 0 V

<b>OUT</b>	Service-Spannung: 10 V																																	
<b>IN/ OUT</b>	<p>Bei <b>Alarmausgang (open collector)</b> sind die folgenden Einstellungen vorgegeben:</p> <p>Modus: normal geschlossen</p> <p>Temp.-Code-Ausgang: aktiv (für Werte oberhalb Alarm-Schwellwert)</p> <p>Bereichs-Einstellungen: 0 °C = 0 %/ 100 °C = 100 %</p>																																	
<b>Vcc Einstellungen</b>	<p>Bei <b>Aktivierung</b> sind die folgenden Einstellungen vorgegeben:</p> <p>Bereich <math>U_{out}</math>: 0-10 V</p> <p>Differenz-Modus: aktiviert</p> <table border="1" data-bbox="443 472 1064 775"> <thead> <tr> <th>Alarm-Pegel</th> <th>Alarm-Schwellwert (IN/ OUT pin)</th> <th>Vcc</th> </tr> </thead> <tbody> <tr><td>1</td><td>40 °C</td><td>11 V</td></tr> <tr><td>2</td><td>45 °C</td><td>12 V</td></tr> <tr><td>3</td><td>50 °C</td><td>13 V</td></tr> <tr><td>4</td><td>55 °C</td><td>14 V</td></tr> <tr><td>5</td><td>60 °C</td><td>15 V</td></tr> <tr><td>6</td><td>65 °C</td><td>16 V</td></tr> <tr><td>7</td><td>70 °C</td><td>17 V</td></tr> <tr><td>8</td><td>75 °C</td><td>18 V</td></tr> <tr><td>9</td><td>80 °C</td><td>19 V</td></tr> <tr><td>10</td><td>85 °C</td><td>20 V</td></tr> </tbody> </table>	Alarm-Pegel	Alarm-Schwellwert (IN/ OUT pin)	Vcc	1	40 °C	11 V	2	45 °C	12 V	3	50 °C	13 V	4	55 °C	14 V	5	60 °C	15 V	6	65 °C	16 V	7	70 °C	17 V	8	75 °C	18 V	9	80 °C	19 V	10	85 °C	20 V
Alarm-Pegel	Alarm-Schwellwert (IN/ OUT pin)	Vcc																																
1	40 °C	11 V																																
2	45 °C	12 V																																
3	50 °C	13 V																																
4	55 °C	14 V																																
5	60 °C	15 V																																
6	65 °C	16 V																																
7	70 °C	17 V																																
8	75 °C	18 V																																
9	80 °C	19 V																																
10	85 °C	20 V																																

## 2.2 Allgemeine Spezifikationen

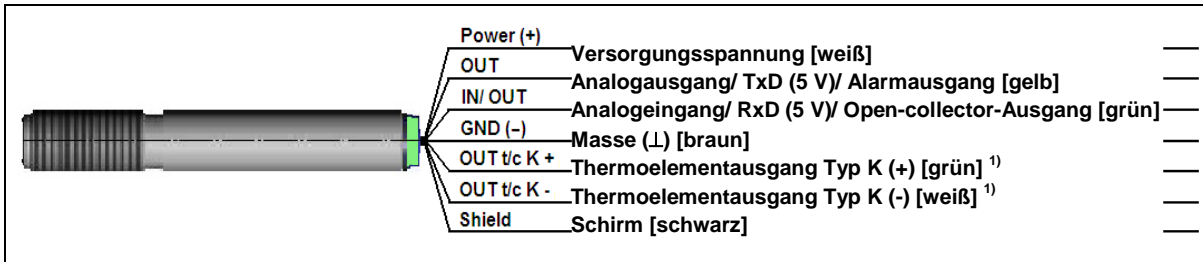
Schutzgrad	IP63
Umgebungstemperatur	-20...80 °C
Lagertemperatur	-40...85 °C
Relative Luftfeuchtigkeit	10...95 %, nicht kondensierend
Material	Edelstahl
Abmessungen	85 mm, M12x1
Gewicht	58 g
Kabellänge	1 m (Standard), 3 m, 8 m, 15 m
Kabeldurchmesser	4,3 mm
Vibration	IEC 60068-2-6 (sinusförmig), IEC 60068-2-64 (Breitbandrauschen)
Schock	IEC 60068-2-27 (25G und 50G)

## 2.3 Elektrische Spezifikationen

Verwendetes Pin		Funktion	
OUT	IN/ OUT		
x		Analog	0-5 V <sup>1)</sup> oder 0-10 V <sup>2)/</sup> skalierbar
x		Alarm	Ausgangsspannung einstellbar; N/O oder N/C
x		Alarm	3-stufiger Alarmausgang (drei Spannungspegel für kein Alarm, Voralarm, Alarm)
	x	Analog	programmierbarer Open-collector-Ausgang (NPN-Typ) [0-30 V DC/ 50 mA] <sup>4)</sup>
	x	Temp. Code	Temp.-Code-Ausgang (open collector (NPN-Typ)) [0-30 V DC/ 50 mA] <sup>4)</sup>
	x	Eingang	programmierbare Funktionen: <ul style="list-style-type: none"> <li>• externe Emissionsgradeinstellung</li> <li>• Umgebungstemperaturkompensation</li> <li>• getriggerte Signalausgabe und Peak-Hold-Funktion <sup>5)</sup></li> </ul>
x	x	Seriell digital <sup>3)</sup>	uni- (burst mode) oder bidirektional
OUT t/c K		Analog	Thermoelementausgang Typ K; alternativ zum mV-Ausgang wählbar (Software erforderlich)
Status-LED		grüne LED mit programmierbaren Funktionen: <ul style="list-style-type: none"> <li>• Alarmanzeige (Schwellwert unabhängig von den Alarmausgängen)</li> <li>• Automatische Zielhilfe</li> <li>• Selbstdiagnose</li> <li>• Temperatur-Code Anzeige</li> </ul>	

<b>Vcc Einstellungen</b>	10 einstellbare Emissionsgrade und Alarmwerte durch Variation der Versorgungsspannung/ Service-Modus für Aktivierung des Analogausgangs
<b>Ausgangsimpedanz</b>	min. 10 kΩ Lastwiderstand
<b>Stromverbrauch</b>	10 mA
<b>Spannungsversorgung</b>	5...30 VDC <sup>6)</sup>

- <sup>1)</sup> 0...4,6 V bei Versorgungsspannung 5 VDC; gilt auch für Alarmausgang
- <sup>2)</sup> nur bei Versorgungsspannung ≥ 11 V
- <sup>3)</sup> invertiertes RS232-Signal, TTL, 9,6 kBaud
- <sup>4)</sup> bei Nichtverwendung des mV-Ausgangs bis 500 mA belastbar
- <sup>5)</sup> High-Pegel: > 0,8 V/ Low-Pegel: < 0,8 V
- <sup>6)</sup> CS entweder über USB oder extern mit Spannung versorgen und nicht gleichzeitig



<sup>1)</sup> Die Thermoelementausgangsleitungen sind zusätzlich markiert, um ein falsches Anschließen aufgrund der Farbgleichheit mit anderen Adern (weiß, grün) zu verhindern.

## 2.4 Messtechnische Spezifikationen

Temperaturbereich	-40...1030 °C (skalierbar über Software)
Spektralbereich	8...14 µm
Optische Auflösung	15:1
CF-Optik (optional)	0,8 mm@ 10 mm
Genauigkeit <sup>1)2)</sup>	±1,5 °C oder ±1,5 % vom Messwert (es gilt der jeweils größere Wert)
Reproduzierbarkeit <sup>1)</sup>	±0,75 °C oder ±0,75 % vom Messwert (es gilt der jeweils größere Wert)
Temperaturkoeffizient <sup>3)</sup>	±0,05 K/ K oder ±0,05 %/ K (es gilt der jeweils größere Wert)
Temperaturauflösung (NETD) <sup>4)</sup>	0,1 K
Erfassungszeit (90 % Signal)	25 ms (95 % Signal/ einstellbar bis 999 s über Software)
Aufwärmzeit	10 min
Emissionsgrad/ Verstärkung	0,100...1,100 (einstellbar über 0-10 VDC - Eingang oder Software)
Transmissionsgrad	0,100...1,000 (einstellbar über Software)
Schnittstelle (optional)	USB (Programmieradapter)
Signalverarbeitung	Mittelwert, MAX, MIN, erweiterte Haltefunktion mit Schwellwert und Hysterese, getriggerte Signalausgabe, getriggelter Peak-Hold (einstellbar über Software)



Software	optional (CompactConnect)
----------	---------------------------

- <sup>1)</sup> bei Umgebungstemperatur  $23 \pm 5$  °C und Objekttemperaturen  $> 0$  °C
- <sup>2)</sup> Genauigkeit bei Nutzung des Thermoelement-Ausgangs:  $\pm 2,5$  °C oder  $\pm 1$  %
- <sup>3)</sup> für Umgebungstemperaturen  $< 18$  °C und  $> 28$  °C
- <sup>4)</sup> bei Zeitkonstante  $\geq 100$  ms mit Adaptiver Mittelwertbildung und einer Objekttemperatur von  $25$  °C

## 2.5 Optische Diagramme

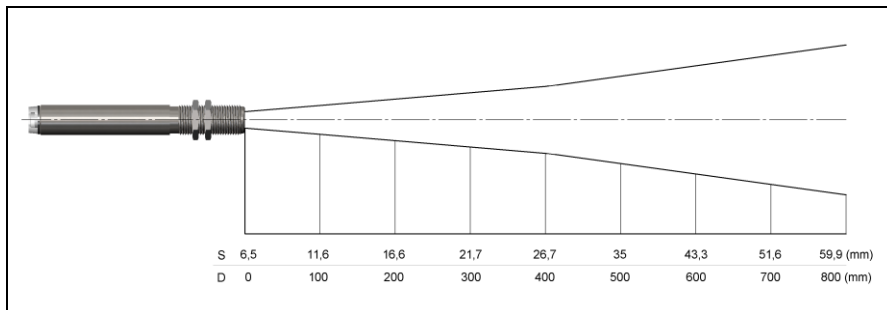


- Die Größe des zu messenden Objektes und die optische Auflösung des IR-Thermometers bestimmen den Maximalabstand zwischen Messkopf und Objekt.
- Zur Vermeidung von Messfehlern sollte das Messobjekt das Gesichtsfeld der Messkopfoptik vollständig ausfüllen. Das bedeutet, der Messfleck muss immer **mindestens gleich groß** wie oder **kleiner als** das Messobjekt sein.

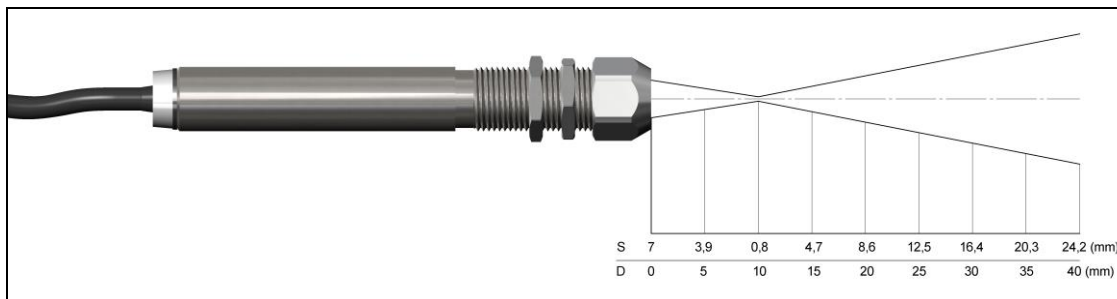
Die folgenden optischen Diagramme zeigen den Durchmesser des Messflecks in Abhängigkeit von der Messentfernung. Die Messfleckgröße bezieht sich auf **90 % der Strahlungsenergie**.

Alternativ zu den optischen Diagrammen kann auch der Messfleck-Kalkulator auf der optris Internetseite verwendet werden <http://www.optris.de/messfleck-kalkulator>.

Die Entfernung wird jeweils von der Vorderkante des Sensors/ CF-Linsenhalters/ Freiblasvorsatzes gemessen.



**Abbildung 1:** Optisches Diagramm CS (15:1)



**Abbildung 2:** Optisches Diagramm CS (15:1) mit CF-Linse (0,8 mm @ 10 mm)

## 2.6 CF-Vorsatzoptik



- Bei Verwendung der Vorsatzoptik muss die Transmission auf **0,78** eingestellt werden. Zur Änderung dieses Parameters benötigen Sie das USB-Kit (inkl. Software).
- Bei dem angegebenen Transmissionswert (Mittelwert) handelt es sich um einen typischen Wert, der eine gewisse Streuung haben könnte. Bei Bedarf muss die Transmission bestimmt werden.

Die optionale Vorsatzoptik ermöglicht die Messung sehr kleiner Objekte. Die CF-Optik kann auch mit dem Laminar-Freiblasvorsatz kombiniert werden.

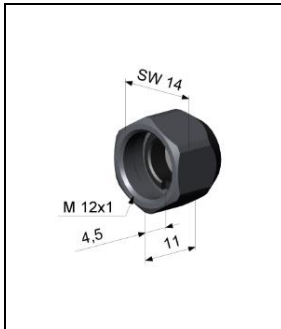


Abbildung 3: CF-Optik [Bestell-Nr.: ACCTCF]

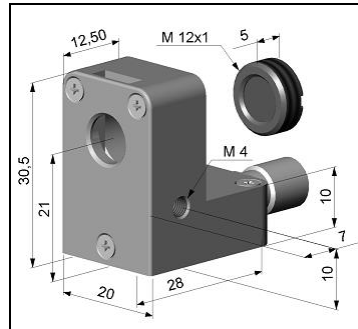


Abbildung 4: Laminar-Freiblasvorsatz mit integrierter CF-Optik [Bestell-Nr.: ACCTAPLCF]

## 2.7 LED-Funktion

Die grüne LED kann für folgende Funktionen programmiert werden. Für die Programmierung wird das **USB-Adapterkabel inkl. Software (Option)** benötigt. Werksseitig ist die Selbstdiagnosefunktion aktiviert.

LED Alarm	LED leuchtet bei Über- oder Unterschreiten einer Alarmschwelle
automatische Zielfunktion	Visierhilfe zum Ausrichten des Sensors auf heiße oder kalte Objekte
Selbstdiagnose	LED signalisiert verschiedene Zustände des Sensors
Temperatur-Code-Anzeige	Ausgabe der Objekttemperatur über die LED
aus	LED deaktiviert

### 2.7.1 Automatische Zielfunktion

Die automatische Zielfunktion ermöglicht ein einfaches Ausrichten des Sensors auf das Messobjekt (welches eine von der Umgebung verschiedene Temperatur haben sollte). Wenn die Funktion über die Software aktiviert wurde, sucht der Sensor nach der höchsten Objekttemperatur; d.h. der Schwellwert für die Aktivierung der LED wird automatisch nachgeführt.

Dies funktioniert auch bei Ausrichtung auf ein neues (eventuell kälteres) Objekt. Nach Ablauf einer einstellbaren Reset-Zeit (Werkseinstellung: 10 s) erfolgt eine erneute Festlegung des Schwellwertes für das Ansprechen der LED.

## 2.7.2 Selbstdiagnose



Bei einer Versorgungsspannung ( $V_{cc} \geq 12\text{ V}$ ) dauert es ca. 5 Minuten, bis der Sensor stabil arbeitet. Die LED signalisiert deshalb während der ersten 5 Minuten nach dem Einschalten einen nicht stabilen Zustand.

Bei dieser Funktion wird der jeweilige Gerätestatus durch unterschiedliche Blinkmodi der grünen LED signalisiert.

Wenn aktiviert, zeigt die LED einen von fünf möglichen Sensor-Zuständen an:

<u>Zustand</u>	<u>LED-Modus</u>	
Normal	unterbrochen aus	- - - -
Sensor überhitzt	schnelles Blinken	-----
Außerhalb Temp.-Ber.	doppeltes Blinken	-- -- -- --
Nicht stabil	unterbrochen an	====
Alarm Fehler	immer an	=====

**Abbildung 5:** Sensorzustände

Sensor überhitzt	Die internen Temperaturfühler haben eine unzulässig hohe Eigentemperatur des CS festgestellt.
Außerhalb Temp.-Ber.	Die Objekttemperatur liegt außerhalb des Messbereiches.
Nicht stabil	Die internen Temperaturfühler haben eine ungleichmäßige Eigentemperatur des CS festgestellt.
Alarm Fehler	Durch den Schalttransistor des Open-collector-Ausgangs fließt ein zu hoher Strom.

### 2.7.3 Temperatur-Code-Anzeige

Bei dieser Funktion wird die aktuell gemessene Objekttemperatur als prozentualer Wert durch langes und kurzes Blinken der LED angezeigt. Bei einer Bereichseinstellung 0-100 °C → 0-100 % entspricht die Anzeige der Temperatur in °C.

Langes Blinken → Zehnerstelle:	<b>xx</b>
Kurzes Blinken → Einerstelle:	<b>xx</b>
10-mal langes Blinken → Zehnerstelle = 0:	<b>0x</b>
10-mal kurzes Blinken → Einerstelle = 0:	<b>x0</b>

Beispiele

<b>87 °C</b>	8-mal langes Blinken	<b>87</b>
und danach	7-mal kurzes Blinken	<b>87</b>
<b>31 °C</b>	3-mal langes Blinken	<b>31</b>
und danach	1-mal kurzes Blinken	<b>31</b>
<b>8 °C</b>	10-mal langes Blinken	<b>08</b>
und danach	8-mal kurzes Blinken	<b>08</b>
<b>20 °C</b>	2-mal langes Blinken	<b>20</b>
und danach	10-mal kurzes Blinken	<b>20</b>

### 3 Installation

#### 3.1 Mechanische Installation

Der CS ist mit einem metrischen M12x1-Gewinde ausgestattet und kann entweder direkt über dieses Gewinde oder mit Hilfe der beiden Sechskantmutter (Standard) an vorhandene Montagevorrichtungen installiert werden.

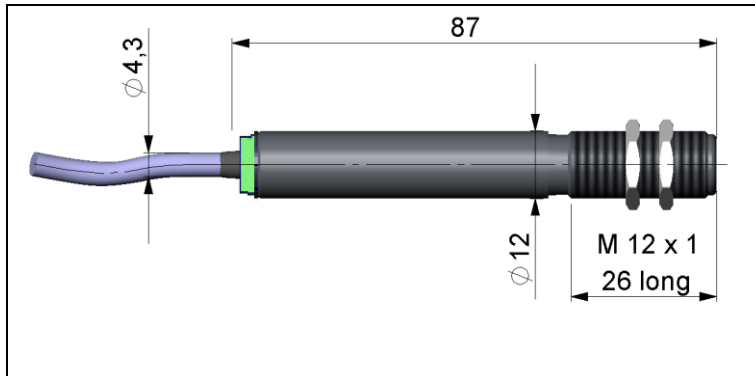


Abbildung 6: Abmessungen CS

Für eine exakte Ausrichtung des Sensors auf das Messobjekt kann die LED in der Betriebsart

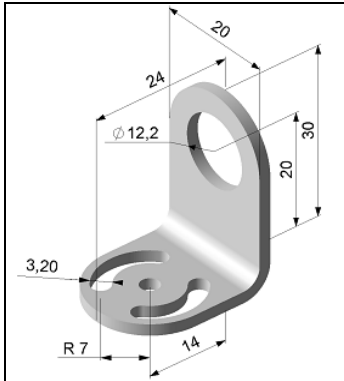
► **2.7.1 Automatische Zielfunktion** verwendet werden.



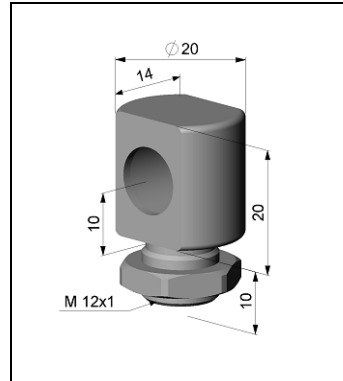
### 3.1.1 Montagezubehör



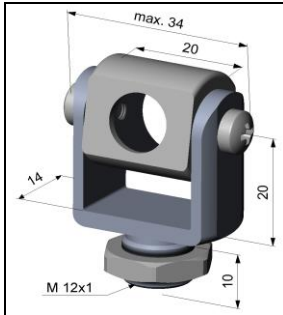
Die Montagegabel kann über den M12x1-Fuß mit dem Montagewinkel [Bestell-Nr.: ACCTFB] kombiniert werden



**Abbildung 7:** Montagewinkel, justierbar in einer Achse [Bestell-Nr.: ACCTFB]



**Abbildung 8:** Montagebolzen mit M12x1-Gewinde, justierbar in zwei Achsen [Bestell-Nr.: ACCTMB]



**Abbildung 9:** Montagegabel mit M12x1- Gewinde, justierbar in 2 Achsen [Bestell-Nr.: ACCTMG]



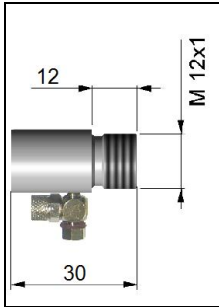
**Abbildung 10:** Montagewinkel, justierbar in zwei Achsen [Bestell-Nr.: ACCTAB]

### 3.1.2 Freiblasvorsätze

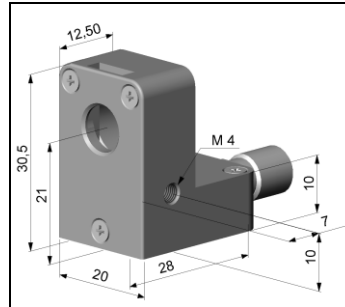


- Nur ölfreie, technisch reine Luft verwenden
- Die benötigte Luftmenge (ca. 2...10 l/ min.) ist abhängig von der Applikation und den Bedingungen am Installationsort.

Ablagerungen (Staub, Partikel) auf der Linse sowie Rauch, Dunst und hohe Luftfeuchtigkeit (Kondensation) können zu Fehlmessungen führen. Durch die Nutzung eines **Freiblasvorsatzes** werden diese Effekte vermieden bzw. reduziert.



**Abbildung 11:** Standard-Freiblasvorsatz; kombinierbar mit Montagewinkel; Schlauchanschluss: 3x5 mm  
[Bestell-Nr.: ACCSAP]



**Abbildung 12:** Laminar-Freiblasvorsatz – der seitliche Luftaustritt verhindert ein Herunterkühlen des Objektes bei kleinen Messabständen, Schlauchanschluss: 3x5 mm  
[Bestell-Nr.: ACCTAPL]

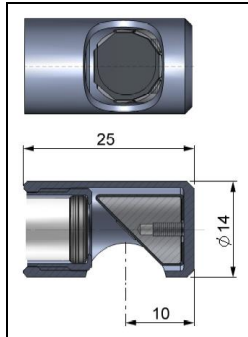


**Abbildung 13:** Durch Kombination des Laminarfreiblasvorsatzes mit dem Unterteil der Montagegabel entsteht eine in zwei Achsen justierbare Einheit. [Bestell-Nr.: ACCTAPL+ACCTMG]

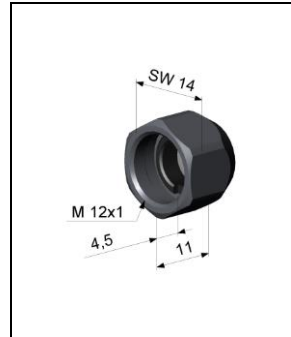
### 3.1.3 Weiteres Zubehör



Bei Nutzung des Schutzfensters muss die Transmission auf 0,83 eingestellt werden. Zur Änderung dieses Parameters benötigen Sie das USB-Kit (inkl. CompactConnect-Software).



**Abbildung 14:** Rechtwinkel-Spiegelvorsatz, ermöglicht Messungen im 90°-Winkel zur Sensorachse, für Messköpfe mit optischer Auflösung  $\geq 10:1$   
[Bestell-Nr.: ACCTRAM]



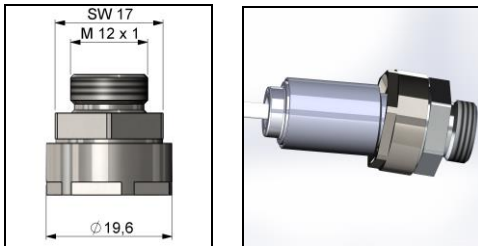
**Abbildung 15:** Schutzfenster, gleiche mechanische Abmessungen wie die CF-Optik [Bestell-Nr.: ACCTPW]



**Abbildung 16:** USB-Kit: USB-Programmieradapter inkl. Klemmblock und Software-CD [**Bestell-Nr.: ACCSUSBK**]

### 3.1.4 Kippgelenk

Mit diesem Montagezubehör kann eine Feinjustage des CS mit einem maximalen Winkel von  $\pm 6,5^\circ$  zur mechanischen Achse erfolgen.



**Abbildung 17:** Kippgelenk [**Bestell-Nr.: ACCTTAS**]

## 3.2 Elektrische Installation



Verwenden Sie ein separates, stabilisiertes Netzteil mit einer Ausgangsspannung von **5-30 VDC**, welches einen minimalen Strom von **100 mA** liefert. Die Restwelligkeit soll max. **200 mV** betragen.

**Wichtig:** CS entweder über USB oder extern mit Spannung versorgen und nicht gleichzeitig!



- Es dürfen nur abgeschirmte Kabel verwendet werden. Der Schirm des Sensors muss geerdet sein.
- Der Schirm [schwarz] ist beim CS getrennt vom GND-Anschluss [braun]. Es ist in jedem Fall erforderlich, dass der Schirm an Erde oder GND angeschlossen wird!
- Bei Verwendung des Thermocouples und einer externen Spannungsversorgung muss eine Verbindung zwischen Masse und Schirm bestehen.

### Analoggerät (mV-Ausgang am OUT-Pin)



Die Ausgangsimpedanz muss  $\geq 10 \text{ k}\Omega$  sein.

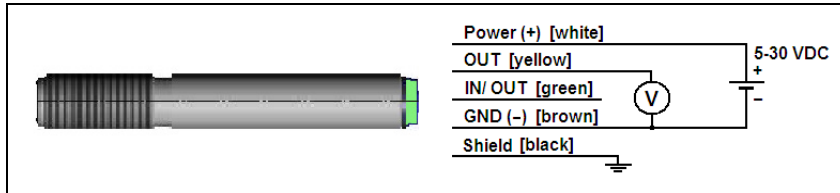


Abbildung 18: Analoggerät (mV-Ausgang am OUT-Pin)

### Analoggerät (Thermoelementausgang Typ K an den OUT t/c K – Pins)



Die Ausgangsimpedanz muss  $\geq 20 \text{ k}\Omega$  sein.

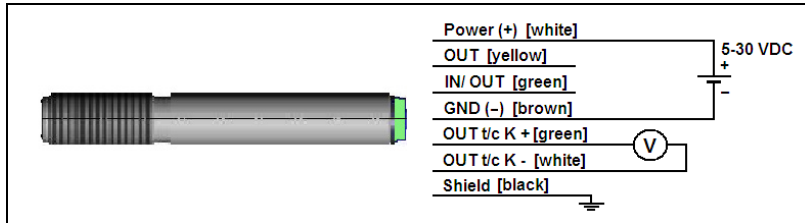


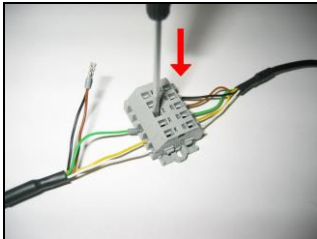
Abbildung 19: Analoggerät (Thermoelementausgang Typ K an den OUT t/c K – Pins)

Sie können beim CS zwischen einem mV-Ausgangssignal (0-5 bzw. 0-10 V; über Software skalierbar) und einem Thermoelement-Ausgang wählen. Dazu wird die optionale Software benötigt. Die Werksvoreinstellung ist auf mV-Ausgang gesetzt. ► **2.1 Werksvoreinstellungen**  
Der Thermoelement-Ausgang liefert eine Spannung entsprechend der Thermoelement-Kennlinie Typ K. Beim Verlängern dieses Ausgangs muss ein geeignetes Thermoelement-Verlängerungskabel (NiCr-Ni) verwendet werden.

### 3.2.1 Digitale Kommunikation

Für eine digitale Kommunikation wird das optionale USB-Kit benötigt.

1. Verbinden Sie jede Ader des USB-Adapterkabels mit der gleichfarbigen Ader des Sensorkabels mit Hilfe des Klemmblocks. Drücken Sie mit einem Schraubendreher auf die einzelnen Kontakte wie abgebildet, um einen Kontakt zu lösen.



**Abbildung 20:** Anschluss USB-Adapterkabel



Der Sensor unterstützt zwei Möglichkeiten der digitalen Kommunikation:

- bidirektionale Kommunikation (Senden und Empfangen von Daten)
- unidirektionale Kommunikation (Burst-Mode – der Sensor sendet ausschließlich Daten)

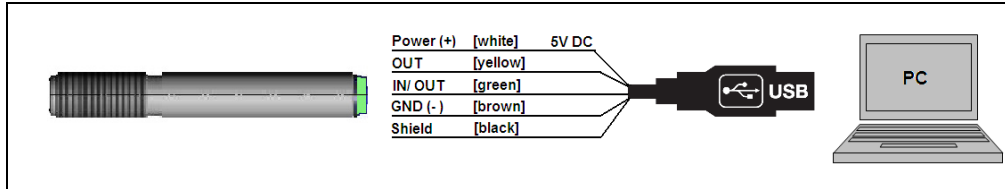
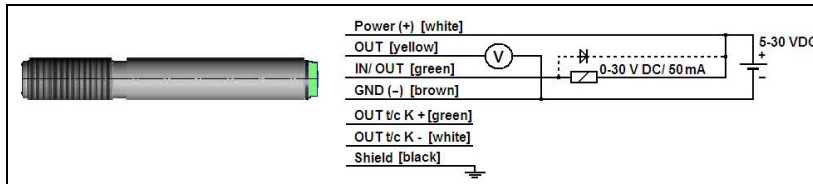


Abbildung 21: Möglichkeiten der digitalen Kommunikation

### 3.2.2 Open-Collector-Ausgang



Bei langen Leitungen fällt über die Masseleitung eine Spannung ab, die den mV-Ausgang verfälscht. In diesem Fall kann der braune Draht als Versorgungsmasse und der t/c- Draht (Typ K) als Messmasse verwendet werden.



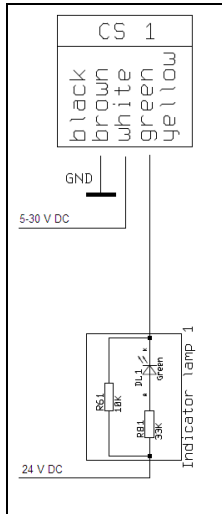
**Abbildung 22:** Open-Collector-Ausgang als zusätzlicher Alarmausgang

Der Open-Collector-Ausgang ist ein zusätzlicher Alarmausgang beim CS und kann z. B. ein externes Relais ansteuern. Der normale Analogausgang steht in diesem Fall gleichzeitig zur Verfügung.

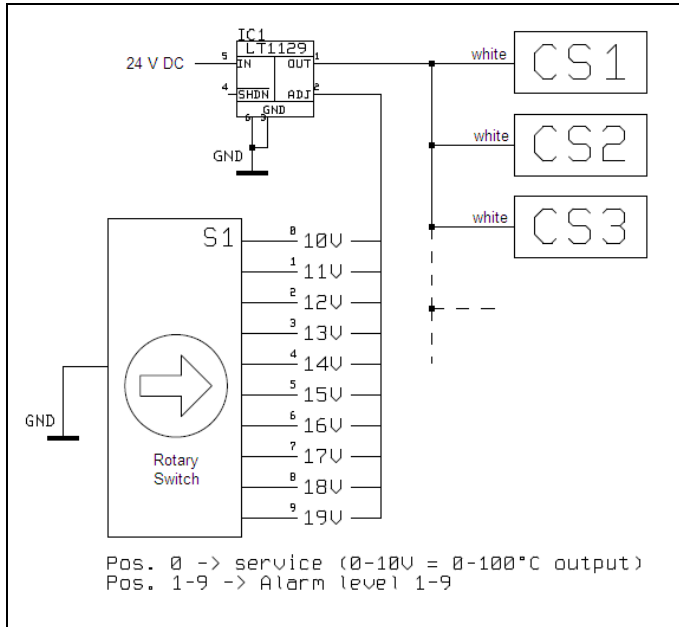
### 3.2.3 Direktanschluss an eine RS232-Schnittstelle am PC

Ein geeigneter Interfacebaustein für eine bidirektionale RS232-Anbindung des Sensors ist z. B. MAX3381E (Hersteller: Maxim) ► **Anhang C – Direktanschluss an eine RS232-Schnittstelle am PC:**

## 4 Prinzipschaltbilder für Maintenance-Applikationen



**Abbildung 23:** Direkte Ansteuerung von 24 V-Signallampen über den Open-collector-Ausgang



**Abbildung 24:** Gemeinsame Änderung der Betriebsspannung zur gleichzeitigen Umschaltung von Alarmschwellen und Emissionsgraden [Vcc adjust-Modus]

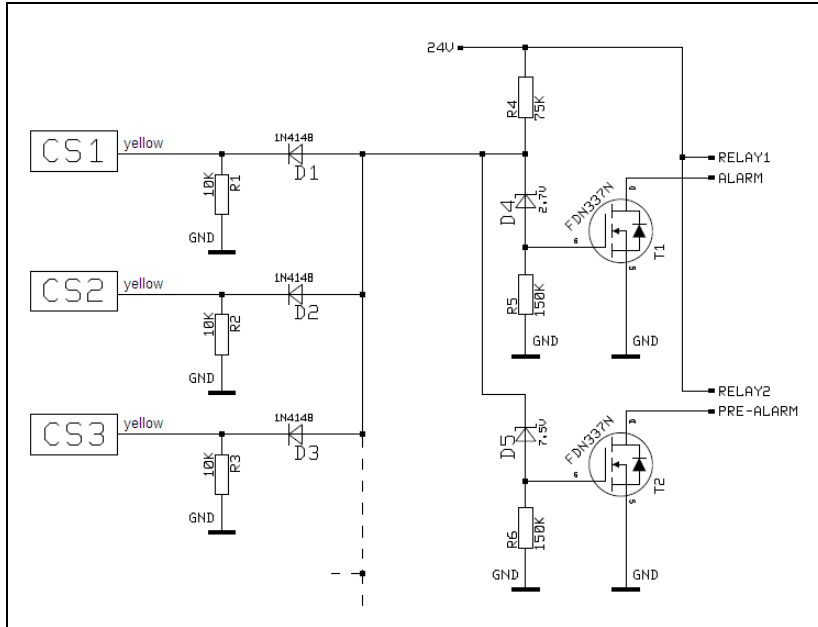


Abbildung 25: Einfache Generierung von summarischen Alarmen und Voralarmen

## 5 Software CompactConnect

### Minimale Systemvoraussetzungen:



- Windows 7, Windows 8, Windows 10
- USB-Schnittstelle
- Festplatte mit mind. 30 MByte freiem Speicherplatz
- Mindestens 128 MByte RAM
- CD-ROM-Laufwerk



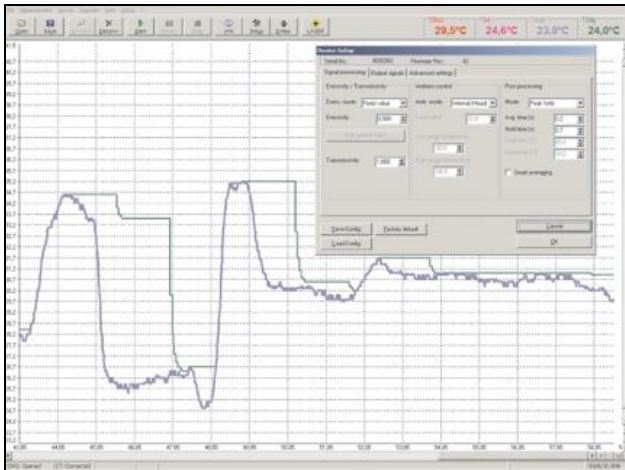
- Eine detaillierte Softwarebeschreibung befindet sich auf der Software-CD.
- Die Software unterstützt nur USB-Kabel, die direkt bei Optris bestellt werden.

### 5.1 Installation

1. Legen Sie die Installations-CD in das entsprechende Laufwerk Ihres PC ein. Wenn die **Autorun-Option** auf Ihrem Computer aktiviert ist, startet der Installationsassistent (Installation wizard) automatisch.
2. Andernfalls starten Sie die **setup.exe** von der CD-ROM und folgen den Anweisungen des Assistenten, bis die Installation abgeschlossen ist.

Nach der Installation finden Sie die Software auf Ihrem Desktop (als Programmsymbol) sowie im Startmenü unter: **Start\Programme\CompactConnect**

Um die Software zu deinstallieren, nutzen Sie **uninstall** im Startmenü.



**Abbildung 26:** Software CompactConnect

### Hauptfunktionen:

- Grafische Darstellung und Aufzeichnung der Temperaturmesswerte zur späteren Analyse und Dokumentation
- Komplette Parametrierung und Fernüberwachung des Sensors
- Programmierung der Signalverarbeitungsfunktionen
- Skalierung der Ausgänge und Parametrierung der Funktionseingänge

## 5.2 Kommunikationseinstellungen



Weitere Informationen finden Sie in der Protokoll- und Befehlsbeschreibung auf der Software-CD CompactConnect im Verzeichnis: \Commands.

### 5.2.1 Serielle Schnittstelle

Baudrate:	9,6 kBaud
Datenbits:	8
Parität:	keine
Stopp bits:	1
Flusskontrolle	aus

### 5.2.2 Protokoll

Alle CS-Sensoren verwenden ein binäres Protokoll. Um eine schnelle Kommunikation zu erreichen, wird auf einen zusätzlichen Overhead mit CR, LR oder ACK Bytes verzichtet. Um den Sensor mit Spannung zu versorgen, muss das Steuersignal „DTR“ gesetzt werden.



# 6 Digitaler Befehlssatz

Kommandoliste CS/ CSmicro/ CX							
DEZIMAL	HEX	Binär / ASCII	Kommando	Daten	Antwort	Ergebnis	Einheit
1	0x01	Binär	LESEN Temp - Target	keine	byte1 byte2	$= (\text{byte1} \times 256 + \text{byte2} - 1000) / 10$	°C
2	0x02	Binär	LESEN Temp - Head	keine	byte1 byte2	$= (\text{byte1} \times 256 + \text{byte2} - 1000) / 10$	°C
3	0x03	Binär	LESEN aktuelle Temp - Target	keine	byte1 byte2	$= (\text{byte1} \times 256 + \text{byte2} - 1000) / 10$	°C
4	0x04	Binär	LESEN Emissionsgrad	keine	byte1 byte2	$= (\text{byte1} \times 256 + \text{byte2}) / 1000$	
5	0x05	Binär	LESEN Transmisssion	keine	byte1 byte2	$= (\text{byte1} \times 256 + \text{byte2}) / 1000$	
9	0x09	Binär	LESEN Prozessor Temperatur	keine	byte1	$= (\text{byte1} \times 256 + \text{byte2} - 1000) / 10$	
14	0x0E	Binär	LESEN Serien Nummer	keine	byte1 byte2 byte3	$= \text{byte1} \times 65536 + \text{byte2} \times 256 + \text{byte3}$	
15	0x0F	Binär	LESEN FW Rev.	keine	byte1 byte2	$= \text{byte1} \times 256 + \text{byte2}$	
129	0x81	Binär	SETZEN DAC mV/ mA	byte1	byte1	$\text{byte1} = \text{mV (mA)} \times 10$ (z.B. 4mA = 4 x 10=40)	°C
130	0x82	Binär	RÜCKSETZEN der DAC mV/ mA Ausgabe				
132	0x84	Binär	SETZEN Emissionsgrad	byte1 byte2	byte1 byte2	$= (\text{byte1} \times 256 + \text{byte2}) / 1000$	

Temperaturberechnung bei CSmicro hs:  $(\text{byte1} \times 256 + \text{byte2} - 10000) / 100$

**BEISPIELE (alle Bytes in HEX)**

**Lesen der Objekttemperatur**

Senden: 01 Kommando zum Lesen der Objekt Temperatur  
 Empfangen: 04 D3 Objekttemperatur in Zehntel Grad + 1000  
 04 D3 = dez. 1235  
 1235 - 1000 = 235  
 235 / 10 = **23,5 °C**

**Lesen der Objekttemperatur (bei CSmicro 2Whs)**

Senden: 01 Kommando zum Lesen der Objekt Temperatur  
 Empfangen: 30 3E Objekttemperatur in Hundertstel Grad + 10000  
 30 3E = dez. 12350  
 12350 - 10000 = 2350  
 2350 / 100 = 23.50 °C

**Setzen des Emissionsgrades**

Senden: 84 03 B6  
 Empfangen: 03 B6  
 03B6 = dez. 950  
 950 / 1000 = **0,950**

Burstmode (unidirektional)			
Nach Aktivierung wird ein kontinuierliches Signal erzeugt. Der Burst-String kann mit Hilfe der Software konfiguriert werden.			
Burst string	Beispiel	kompletter Burst-String	Umsetzung in Dezimalwert
2 Synchronisations-Bytes: AAAA	-----		-----
2 Bytes für jeden Ausgangswert (HI LO)	03B8	AAAA 03B8	Prozesstemp. [°C] = (Hex $\rightarrow$ Dec(03B8)-1000)/10 = <b>-4,8</b>

## 7 Prinzip der Infrarot-Temperaturmessung

In Abhängigkeit von der Temperatur sendet jeder Körper eine bestimmte Menge infraroter Strahlung aus. Mit einer Temperaturänderung des Objektes geht eine sich ändernde Intensität der Strahlung einher. Der für die Infrarotmesstechnik genutzte Wellenlängenbereich dieser so genannten „Wärmestrahlung“ liegt zwischen etwa 1  $\mu\text{m}$  und 20  $\mu\text{m}$ . Die Intensität der emittierten Strahlung ist materialabhängig. Die materialabhängige Konstante wird als Emissionsgrad ( $\varepsilon$  - Epsilon) bezeichnet und ist für die meisten Stoffe bekannt (► **8 Emissionsgrad**).

Infrarot-Thermometer sind optoelektronische Sensoren. Sie ermitteln die von einem Körper abgegebene Infrarotstrahlung und berechnen auf dieser Grundlage die Oberflächentemperatur. Die wohl wichtigste Eigenschaft von Infrarot-Thermometern liegt in der berührungslosen Messung. So lässt sich die Temperatur schwer zugänglicher oder sich bewogender Objekte ohne Schwierigkeiten bestimmen. Infrarot-Thermometer bestehen im Wesentlichen aus folgenden Komponenten:

- Linse
- Spektralfilter
- Detektor
- Elektronik (Verstärkung/ Linearisierung/ Signalverarbeitung)

Die Eigenschaften der Linse bestimmen maßgeblich den Strahlengang des Infrarot-Thermometers, welcher durch das Verhältnis Entfernung (**D**istance) zu Messfleckgröße (**S**pot) charakterisiert wird. Der Spektralfilter dient der Selektion des Wellenlängenbereiches, welcher für die Temperaturmessung relevant ist. Der Detektor hat gemeinsam mit der nachgeschalteten Verarbeitungselektronik die Aufgabe, die Intensität der emittierten Infrarotstrahlung in elektrische Signale umzuwandeln.

## 8 Emissionsgrad

### 8.1 Definition

Die Intensität der infraroten Wärmestrahlung, die jeder Körper aussendet, ist sowohl von der Temperatur als auch von den Strahlungseigenschaften des zu untersuchenden Materials abhängig. Der Emissionsgrad ( $\epsilon$  - Epsilon) ist die entsprechende Materialkonstante, die die Fähigkeit eines Körpers, infrarote Energie auszusenden, beschreibt. Er kann zwischen 0 und 100 % liegen. Ein ideal strahlender Körper, ein so genannter „Schwarzer Strahler“, hat einen Emissionsgrad von 1,0, während der Emissionsgrad eines Spiegels beispielsweise bei 0,1 liegt.

Wird ein zu hoher Emissionsgrad eingestellt, ermittelt das Infrarot-Thermometer eine niedrigere als die reale Temperatur, unter der Voraussetzung, dass das Messobjekt wärmer als die Umgebung ist. Bei einem geringen Emissionsgrad (reflektierende Oberflächen) besteht das Risiko, dass störende Infrarotstrahlung von Hintergrundobjekten (Flammen, Heizanlagen, Schamotte usw.) das Messergebnis verfälscht. Um den Messfehler in diesem Fall zu minimieren, sollte die Handhabung sehr sorgfältig erfolgen und das Gerät gegen reflektierende Strahlungsquellen abgeschirmt werden.

## 8.2 Bestimmung des Emissionsgrades

- ▶ Mit einem Thermoelement, Kontaktfühler oder ähnlichem lässt sich die aktuelle Temperatur des Messobjektes bestimmen. Danach kann die Temperatur mit dem Infrarot-Thermometer gemessen und der Emissionsgrad soweit verändert werden, bis der angezeigte Messwert mit der tatsächlichen Temperatur übereinstimmt.
- ▶ Bei Temperaturmessungen bis 380 °C besteht die Möglichkeit, auf dem Messobjekt einen speziellen Kunststoffaufkleber (Emissionsgradaufkleber – **Bestell-Nr.: ACLSED**). anzubringen, der den Messfleck vollständig bedeckt. Stellen Sie nun den Emissionsgrad auf 0,95 ein und messen Sie die Temperatur des Aufklebers. Ermitteln Sie dann die Temperatur einer direkt angrenzenden Fläche auf dem Messobjekt und stellen Sie den Emissionsgrad so ein, dass der Wert mit der zuvor gemessenen Temperatur des Kunststoffaufklebers übereinstimmt.
- ▶ Tragen sie auf einem Teil der Oberfläche des zu untersuchenden Objektes, soweit dies möglich ist, matte, schwarze Farbe mit einem Emissionsgrad von mehr als 0,98 auf. Stellen Sie den Emissionsgrad Ihres Infrarot-Thermometers auf 0,98 ein und messen Sie die Temperatur der gefärbten Oberfläche. Bestimmen Sie anschließend die Temperatur einer direkt angrenzenden Fläche und verändern die Einstellung des Emissionsgrades soweit, bis die gemessene Temperatur der an der gefärbten Stelle entspricht.

**WICHTIG:** Bei allen drei Methoden muss das Objekt eine von der Umgebungstemperatur unterschiedliche Temperatur aufweisen.

### 8.3 Charakteristische Emissionsgrade

Sollte keine der oben beschriebenen Methoden zur Ermittlung Ihres Emissionsgrades anwendbar sein, können Sie sich auf die Emissionsgradtabellen ► **Anhang A** und **Anhang B** beziehen. Beachten Sie, dass es sich in den Tabellen lediglich um Durchschnittswerte handelt. Der tatsächliche Emissionsgrad eines Materials wird u.a. von folgenden Faktoren beeinflusst:

- Temperatur
- Messwinkel
- Geometrie der Oberfläche (eben, konvex, konkav)
- Dicke des Materials
- Oberflächenbeschaffenheit (poliert, oxidiert, rau, sandgestrahlt)
- Spektralbereich der Messung
- Transmissionseigenschaften (z. B. bei dünnen Folien)

## Anhang A - Emissionsgradtabelle Metalle

Material	typischer Emissionsgrad
Aluminium nicht oxidiert	0,02-0,1
poliert	0,02-0,1
aufgeraut	0,1-0,3
oxidiert	0,2-0,4
Blei poliert	0,05-0,1
aufgeraut	0,4
oxidiert	0,2-0,6
Chrom	0,02-0,2
Eisen nicht oxidiert	0,05-0,2
verrostet	0,5-0,7
oxidiert	0,5-0,9
geschmiedet, stumpf	0,9
Eisen, gegossen nicht oxidiert	0,2
oxidiert	0,6-0,95
Gold	0,01-0,1
Haynes Legierung	0,3-0,8
Inconel elektropoliert	0,15
sandgestrahlt	0,3-0,6
oxidiert	0,7-0,95
Kupfer poliert	0,03
aufgeraut	0,05-0,1
oxidiert	0,4-0,8
Magnesium	0,02-0,1

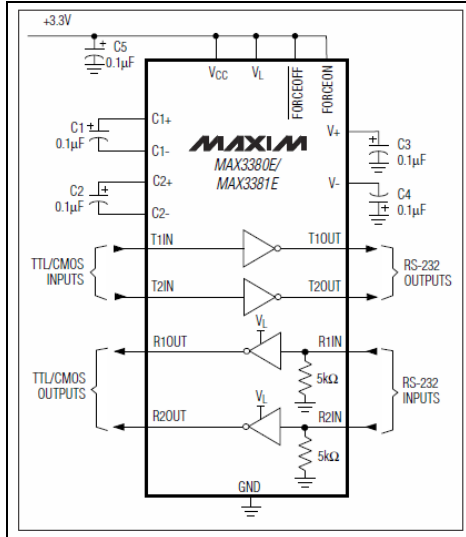
Material	typischer Emissionsgrad
Messing poliert	0,01-0,05
rau	0,3
oxidiert	0,5
Molybdän nicht oxidiert	0,1
oxidiert	0,2-0,6
Monel (Ni-Cu)	0,1-0,14
Nickel elektrolytisch	0,05-0,15
oxidiert	0,2-0,5
Platin schwarz	0,9
Quecksilber	0,05-0,15
Silber	0,02
Stahl poliertes Blech	0,1
rostfrei	0,1-0,8
Grobblech	0,4-0,6
kaltgewalzt	0,7-0,9
oxidiert	0,7-0,9
Titan poliert	0,05-0,2
oxidiert	0,5-0,6
Wolfram poliert	0,03-0,1
Zink poliert	0,02
oxidiert	0,1
Zinn nicht oxidiert	0,05

## Anhang B – Emissionsgradtabelle Nichtmetalle

Material	typischer Emissionsgrad
Asbest	0,95
Asphalt	0,95
Basalt	0,7
Beton	0,95
Eis	0,98
Erde	0,9-0,98
Farbe nicht alkalisch	0,9-0,95
Gips	0,8-0,95
Glas	0,85
Gummi	0,95
Holz natürlich	0,9-0,95
Kalkstein	0,98
Karborund	0,9
Keramik	0,95
Kies	0,95
Kohlenstoff nicht oxidiert	0,8-0,9
Graphit	0,7-0,8
Kunststoff >50 $\mu\text{m}$ lichtundurchlässig	0,95
Papier jede Farbe	0,95
Sand	0,9
Schnee	0,9
Textilien	0,95
Wasser	0,93

## Anhang C – Direktanschluss an eine RS232-Schnittstelle am PC

Ein geeigneter Interfacebaustein für eine bidirektionale RS232-Anbindung des Sensors ist z. B. MAX3381E (Hersteller: Maxim)





Modell	CSv1	CSv2
UART-Spannung (RxD)	5 V	3,3 V
UART-Spannung (TxD)	5 V	3,3 V

frühere Sensor-Versionen:

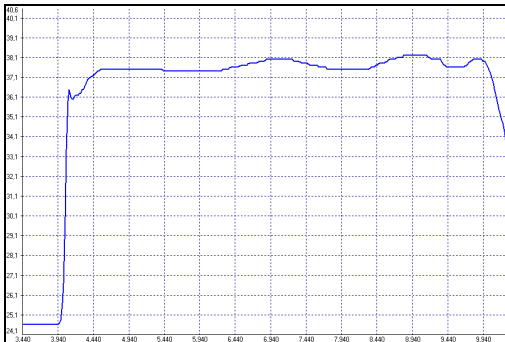
CSv1                    CS/ version 1 (→ 12/2010)

CS-Anschlüsse:      TxD (gelb) an T1IN  
                          RxD (grün) an R1OUT  
                          GND (braun) an GND

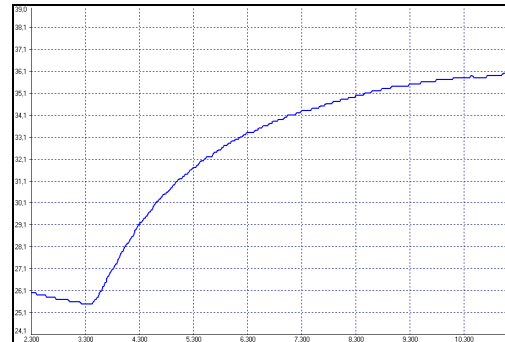
PC-Anschlüsse:      T1OUT mit RxD (PC) verbinden  
                          R1IN mit TxD (PC) verbinden

## Anhang D – Adaptive Mittelwertbildung

Die Mittelwertbildung wird in der Regel eingesetzt, um Signalverläufe zu glätten. Über den einstellbaren Parameter Zeit kann dabei diese Funktion an die jeweilige Anwendung optimal angepasst werden. Ein Nachteil der Mittelwertbildung ist, dass schnelle Temperaturanstiege, die durch dynamische Ereignisse hervorgerufen werden, der gleichen Mittlungszeit unterworfen sind und somit nur zeitverzögert am Signalausgang bereitstehen. Die Funktion **Adaptive Mittelwertbildung (Smart Averaging)** eliminiert diesen Nachteil, indem schnelle Temperaturanstiege ohne Mittelwertbildung direkt an den Signalausgang durchgestellt werden.





Signalverlauf mit Smart Averaging-Funktion



Signalverlauf ohne Smart Averaging-Funktion

## Anhang E – Konformitätserklärung

<b>EG-Konformitätserklärung</b> <b>EU Declaration of Conformity</b>	
Wir / We	<b>Optris GmbH</b> Ferdinand Buisson Str. 14 D-13127 Berlin
erklären in alleiniger Verantwortung, dass declare on our own responsibility that	<b>die Produktserie optris CS</b> <b>the product group optris CS</b>
den Anforderungen der EMV-Richtlinie 2014/30/EU und der Niederspannungsrichtlinie 2014/35/EU entspricht. meets the provisions of the EMC Directive 2014/30/EU and the Low Voltage Directive 2014/35/EU.	
Angewandte harmonisierte Normen: Applied harmonized standards:	
EMV Anforderungen / EMC General Requirements: EN 61326-1:2013 (Grundlegende Prüfanforderungen / Basic requirements) EN 61326-2-3:2013	
Gerätesicherheit von Messgeräten / Safety of measurement devices: EN 61010-1:2010 EN 60825-1:2015 (Lasersicherheit / Laser safety)	
Dieses Produkt erfüllt die Vorschriften der Richtlinie 2011/65/EU (RoHS) des Europäischen Parlaments und des Rates vom 8. Juni 2011 zur Beschränkung der Verwendung bestimmter gefährlicher Stoffe in Elektro- und Elektronikgeräten. This product is in conformity with Directive 2011/65/EU (RoHS) of the European Parliament and of the Council of 8 June 2011 on the restriction of the use of certain hazardous substances in electrical and electronic equipment.	
Berlin, 04.11.2015	Dr. Ulrich Kientz Geschäftsführer / General Manager
Ort, Datum / place, date	

optris CS-MA-D2018-11-A